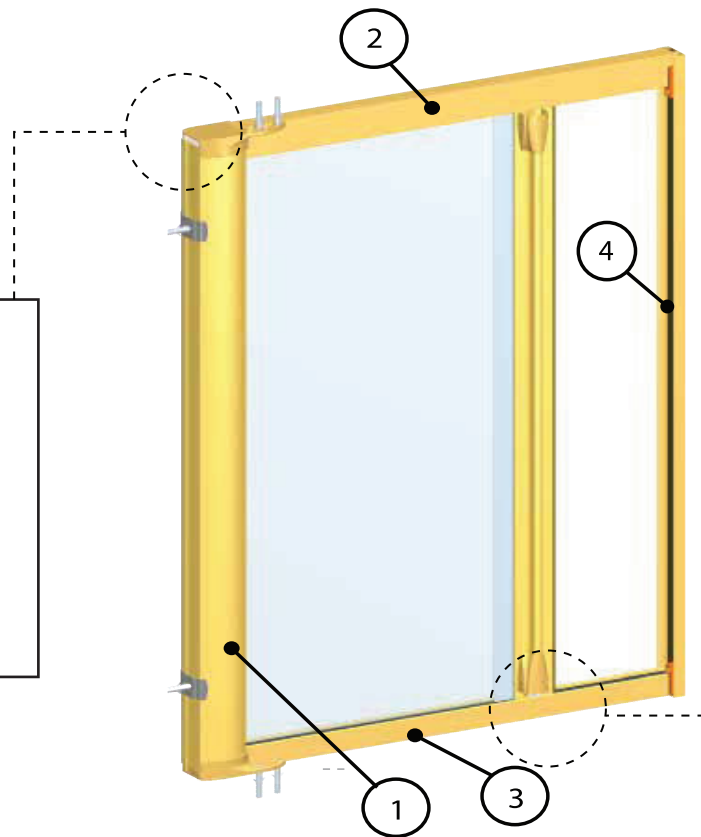


COMPONENTI

1. Cassonetto avvolgitore
2. Guida alta
3. Guida bassa
4. Profilo di chiusura



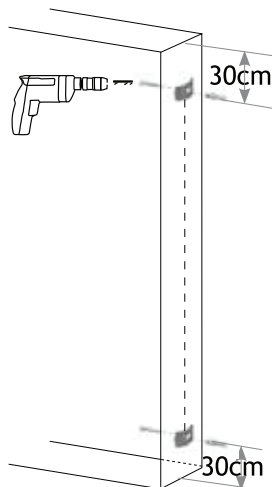
MONTAGGIO MANIGLIA SNODO

Sul lato esterno, a metà altezza, inserire la parte fissa della maniglia a snodo nell'apposito incavo del profilo. Forare con punta da 2 mm e bloccare con le due viti nere in dotazione



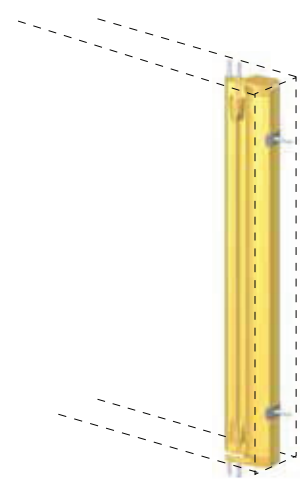
A

Fissare con viti e tasselli le clips nella parte cassonetto, mantenendo l'allineamento



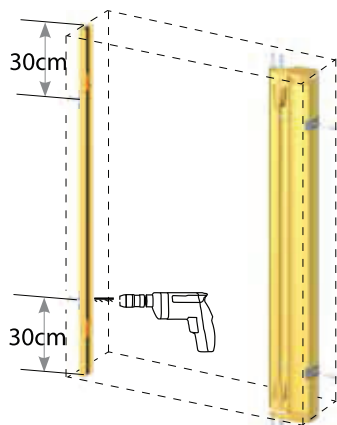
B

Agganciare alle clip il cassonetto



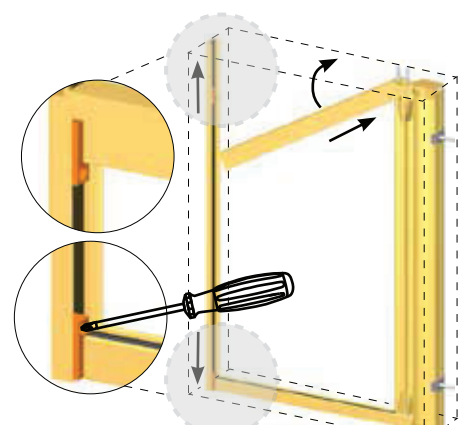
C

Posizionare il profilo di chiusura laterale, allineato al piano del cassonetto, prestando attenzione alla polarità del magnete, inserire i ferma guida in alto e in basso e bloccare il profilo con le viti e i tasselli come indicato in figura.



D

Inserire le guide negli inviti delle testate sul cassonetto e bloccarle con i fermaguida sul profilo di chiusura.

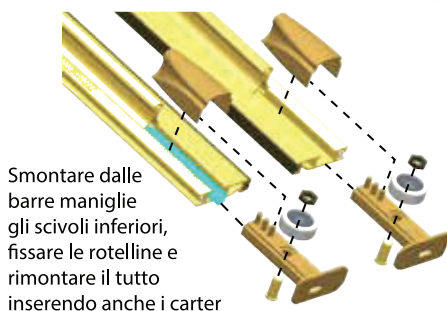


COMPONENTI

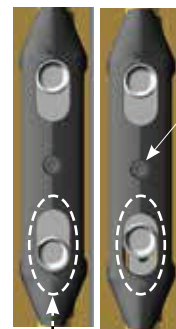
1. Cassonetto avvolgitore
2. Guida alta
3. Guida bassa
4. Profilo di chiusura



PREPARAZIONE BARRA MANIGLIA



REGOLAZIONE CRICCHETTO



Comando in posizione regolare

Nel caso in cui il comando inferiore del cricchetto risulta sollevato, allentare la vite della maniglia cricchetto e sposterla leggermente verso l'alto fino a che il comando ritorni in posizione regolare. Quindi riavvitare la vite

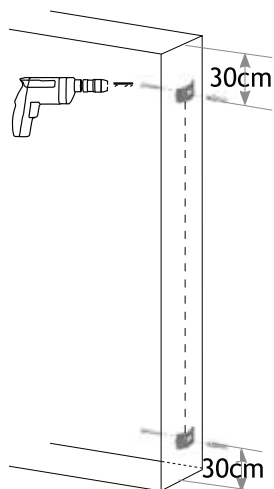
MONTAGGIO MANIGLIA SNODO

Sul lato esterno, a metà altezza, inserire la parte fissa della maniglia a snodo nell'apposito incavo del profilo. Forare con punta da 2 mm e bloccare con le due viti nere in dotazione



A

Fissare con viti e tasselli le clips nella parte cassonetto, mantenendo l'allineamento



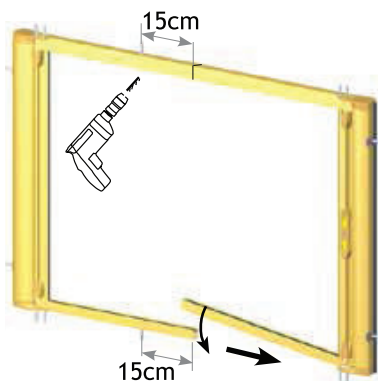
B

Agganciare alle clip il cassonetto



C

Prima di montare le guide, inserire un fermacricchetto nella guida inferiore e l'altro nella superiore. Infilare le guide negli inviti delle testate cassonetto. Forare e fissare le guide su cui scorrerà la barra maniglia priva di cricchetto.

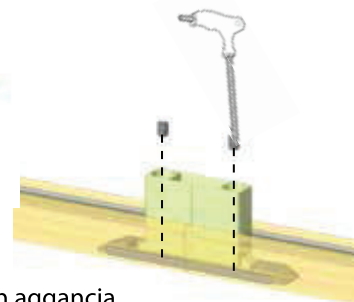


D

Spostare i fermacricchetto al centro del vano e servendosi della dima, bloccarli con i grani



Nel caso il cricchetto non aggancia bene, spessorare il fermacricchetto superiore



Guida all'uso e Manutenzione

L'azienda si congratula con lei per l'acquisto della zanzariera; vi preghiamo cortesemente di leggere attentamente il contenuto di questo documento e di conservarlo. Il presente manuale è parte integrante della zanzariera e ha lo scopo di fornire tutte le informazioni necessarie per l'installazione, l'uso e la manutenzione. Le istruzioni, i disegni e la documentazione contenuti nel presente manuale sono di natura tecnica riservata, di stretta proprietà dell'azienda e non possono essere riprodotti in alcun modo, nè integralmente, nè parzialmente.

AVVERTENZE

Le zanzariere sono destinate a proteggere dagli insetti, e non a garantire la sicurezza o ad evitare che oggetti o persone penetrino all'interno.

Zanzariera ad avvolgimento dotata di molla; l'uso è consigliato pertanto a persone adulte.

Si raccomanda di tenere lontani i bambini in quanto se la zanzariera è montata su porte, l'urto accidentale della rete potrebbe provocare un azionamento del prodotto, inoltre durante l'azionamento della zanzariera, mantenere il viso e il corpo a distanza per evitare danni causati dal rapido movimento della barra maniglia, dovuto all'energia accumulata dalla molla.

Il funzionamento in condizioni di gelo può danneggiare la zanzariera e in condizioni di vento eccessivo si consiglia di riavvolgerla.

USO

ATTIVAZIONE

Per azionare la barriera contro gli insetti bisogna tirare la barra maniglia facendola scorrere lungo le guide fino all'aggancio magnetico.

DISATTIVAZIONE

In questa operazione porre particolare attenzione in quanto con lo sgancio, la barra maniglia potrebbe sfuggire dalla presa a causa dell'energia accumulata dalla molla.

Afferrare la barra maniglia, e farla scorrere sulle guide fino al totale riavvolgimento della rete all'interno del cassonetto.

MANUTENZIONE

Effettuare solo le operazioni di manutenzione indicate nelle istruzioni.

Sotto l'azione delle condizioni ambientali esterne la rete non favorisce la crescita di micro-organismi.

Per la pulizia esterna del prodotto utilizzare acqua e sapone. previa spazzolatura, sia per la rete che per i profili, avendo cura di effettuare un buon risciacquo.

Evitare l'uso di olii, grassi, detersivi abrasivi e solventi, la lubrificazione può essere effettuata con spray siliconici.

Si consiglia l'utilizzo del prodotto almeno una volta ogni tre mesi per evitare l'inchioidarsi dei meccanismi.

La rete e/o alcuni componenti sono considerati prodotti soggetti a usura.