

**A**

Inserire le cuffie (4) nel compensatore (5) e fissarlo con viti e tasselli nella parte superiore del vano.

**B**

Fissare con viti e tasselli il compensatore laterale per la parte cassonetto (3) e fissare con viti e tasselli la guida di riscontro magnetica (2).

**ATTENZIONE IN CASO DI APERTURA DA SX VERSO DX  
INVERTIRE LA PROCEDURA DI INSTALLAZIONE DELLE GUIDE**

**C**

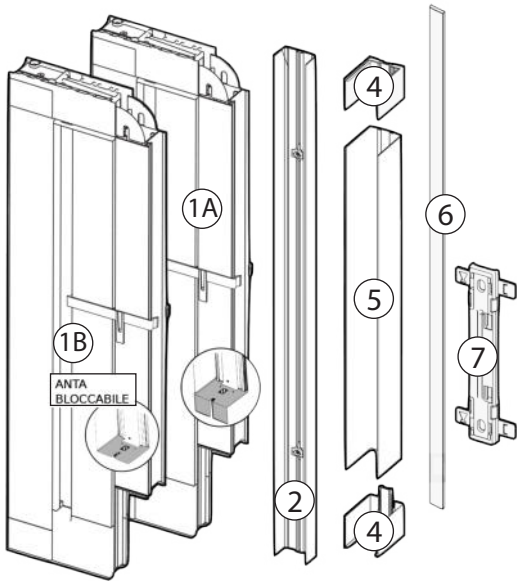
Fissare la guida a terra con il bioadesivo nella parte inferiore del vano curando di mantenere la verticalità con la guida superiore.

**D**

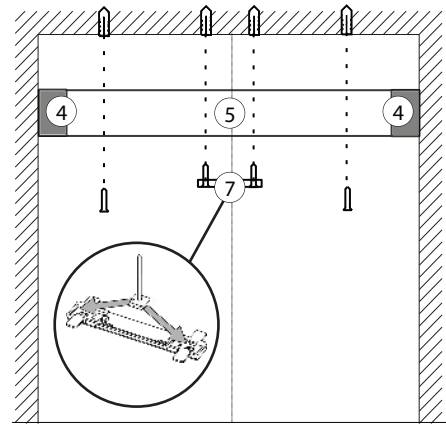
Agganciare la zanzariera sulle clips a baionetta.

Sganciare la guida e portarla sulla parte superiore fissandola manualmente fino a sentire un klik di avvenuto fissaggio

Togliere il fermo sul cassonetto per aprire la zanzariera.

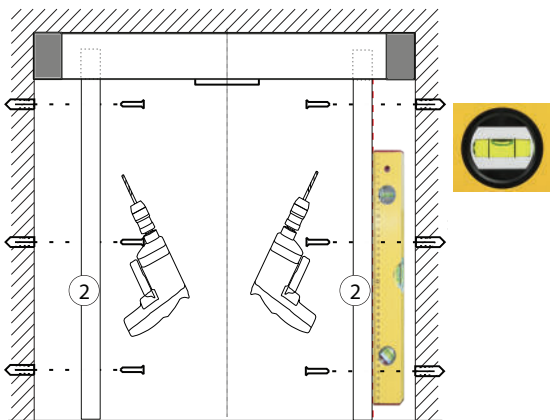


**A**



Inserire le cuffie (4) nel compensatore (5) e fissarlo con viti e tasselli nella parte superiore del vano dopo di che inserire il blocca guide (7) nella parte centrale dei due compensatori.

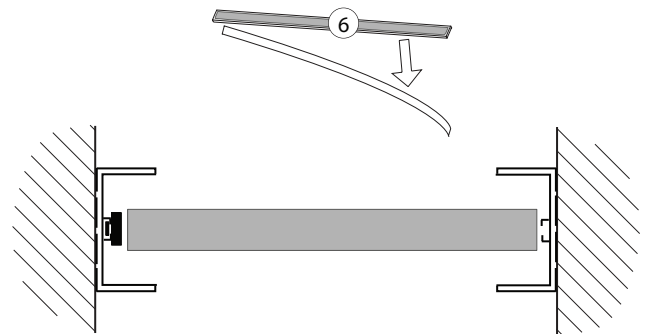
**B**



Fissare con viti e tasselli le guide di compensazione laterali(2).

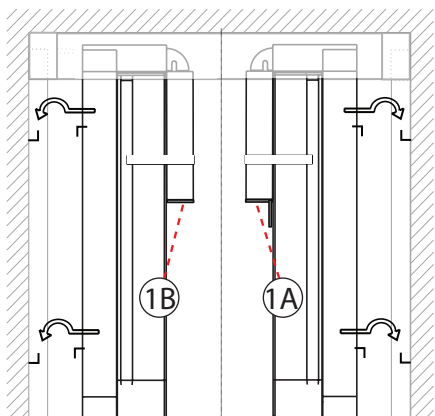
**ATTENZIONE IN CASO DI APERTURA DA SX VERSO DX  
INVERTIRE LA PROCEDURA DI INSTALLAZIONE DELLE GUIDE**

**C**

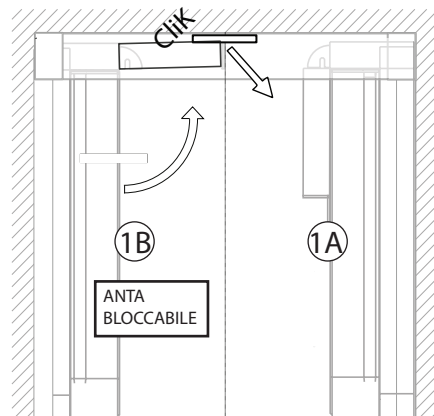


Fissare la guida a terra con il bioadesivo nella parte inferiore del vano curando di mantenere la verticalità con la guida superiore.

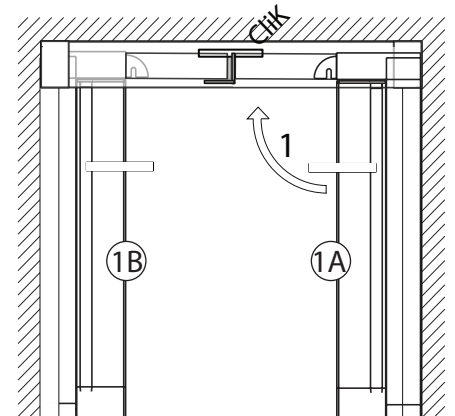
**D**



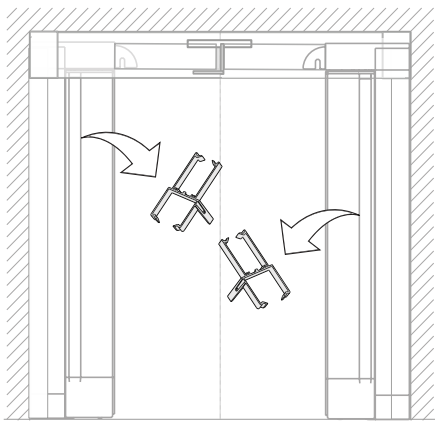
Agganciare le due zanzariere sulle clips a baionetta



Sganciare la guida dell'anta bloccabile e bloccarla sulla parte superiore del compensatore fino sentire un klik di avvenuto fissaggio.

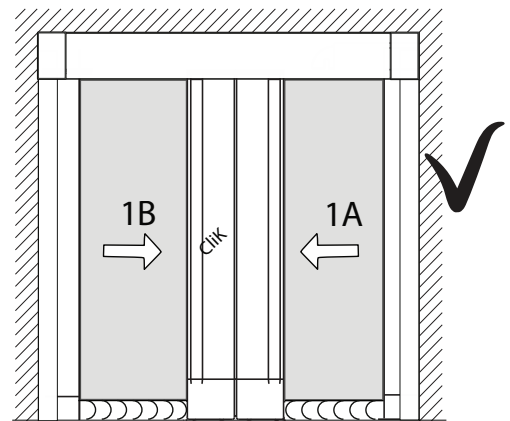


Sganciare la guida dell'altra e bloccarla sulla parte superiore del compensatore fino sentire un klik di avvenuto fissaggio.



Togliere i fermi sui cassonetti per aprire entrambi i lati delle zanzariere.

**ATTENZIONE:**  
usare una maggiore pressione per bloccare e sbloccare l'anta bloccabile



## Guida all'uso e Manutenzione

L'azienda si congratula con lei per l'acquisto della zanzariera; vi preghiamo cortesemente di leggere attentamente il contenuto di questo documento e di conservarlo. Il presente manuale è parte integrante della zanzariera e ha lo scopo di fornire tutte le informazioni necessarie per l'installazione, l'uso e la manutenzione. Le istruzioni, i disegni e la documentazione contenuti nel presente manuale sono di natura tecnica riservata, di stretta proprietà dell'azienda e non possono essere riprodotti in alcun modo, nè integralmente, nè parzialmente.

### AVVERTENZE

Le zanzariere sono destinate a proteggere dagli insetti e non a garantire la sicurezza o ad evitare che oggetti o persone penetrino all'interno.

Il prodotto è dotato di una guida a terra, porre particolare attenzione durante il passaggio.

Il funzionamento in condizioni di gelo può danneggiare la zanzariera e in condizioni di vento eccessivo si consiglia di impacchettarla.

Non rimuovere le etichette del prodotto.

L'azienda si riserva di apporre modifiche parziali o totali al prodotto senza preavviso declinando ogni responsabilità su eventuali dati inesatti.

L'azienda non risponde a interventi autonomi e senza preavviso per manomissioni e/o modifiche effettuate.

### USO

#### ATTIVAZIONE

Afferrare la barra maniglia con una mano e farla scorrere lungo la guida verso il profilo di chiusura dove si aggancia per mezzo del magnete.

#### DISATTIVAZIONE

Afferrare la barra maniglia facendola scorrere lungo la guida accompagnandola fino al completo riavvolgimento della rete all'interno del cassonetto.

### MANUTENZIONE

Effettuare solo le operazioni di manutenzione indicate nelle istruzioni.

Sotto l'azione delle condizioni ambientali esterne la rete non favorisce la crescita di micro-organismi.

Per la pulizia esterna del prodotto utilizzare acqua e sapone, previa spazzolatura, sia per la rete che per i profili, avendo cura di effettuare un buon risciacquo.

Evitare l'uso di olii, grassi, detersivi abrasivi e solventi, la lubrificazione può essere effettuata con spray siliconici.

Si consiglia l'utilizzo del prodotto almeno una volta ogni tre mesi per evitare l'inchioidarsi dei meccanismi.

Ogni altro tipo di intervento deve essere eseguito da centri di assistenza autorizzati o dall'azienda.

La rete e/o alcuni componenti sono considerati prodotti soggetti a usura.