



# F40 FRONTALE

LINEA AVVOLGENTE  
CON SPAZZOLINO



## COLORI PROFILI

### Standard

	01 Bianco 9010
	37 Bianco Ruvido 9010
	02 Avorio 1013
	38 Avorio Ruvido 1013
	09 Argento OX
	48 Grigio Ruvido 7001
	52 Grigio 7016
	20 Bronzo Verniciato
	03 Marrone 8017
	40 Marrone Ruvido 8017
	23 Testa di Moro Chiaro
	07 Testa di Moro Scuro
	04 Verde 6005
	06 Nero Opaco 9005
	45 Nero Micaceo

### Marmo + 10%

	12 Grigio Marmo
	10 Verde Marmo
	11 Marrone Marmo

### Legno + 40%

	18 Noce Ruvido
	35 Noce 102 70R
	36 Ciliegio 317 70R
	22 Renolit Chiaro
	44 Renolit Scuro

### Colori Accessori



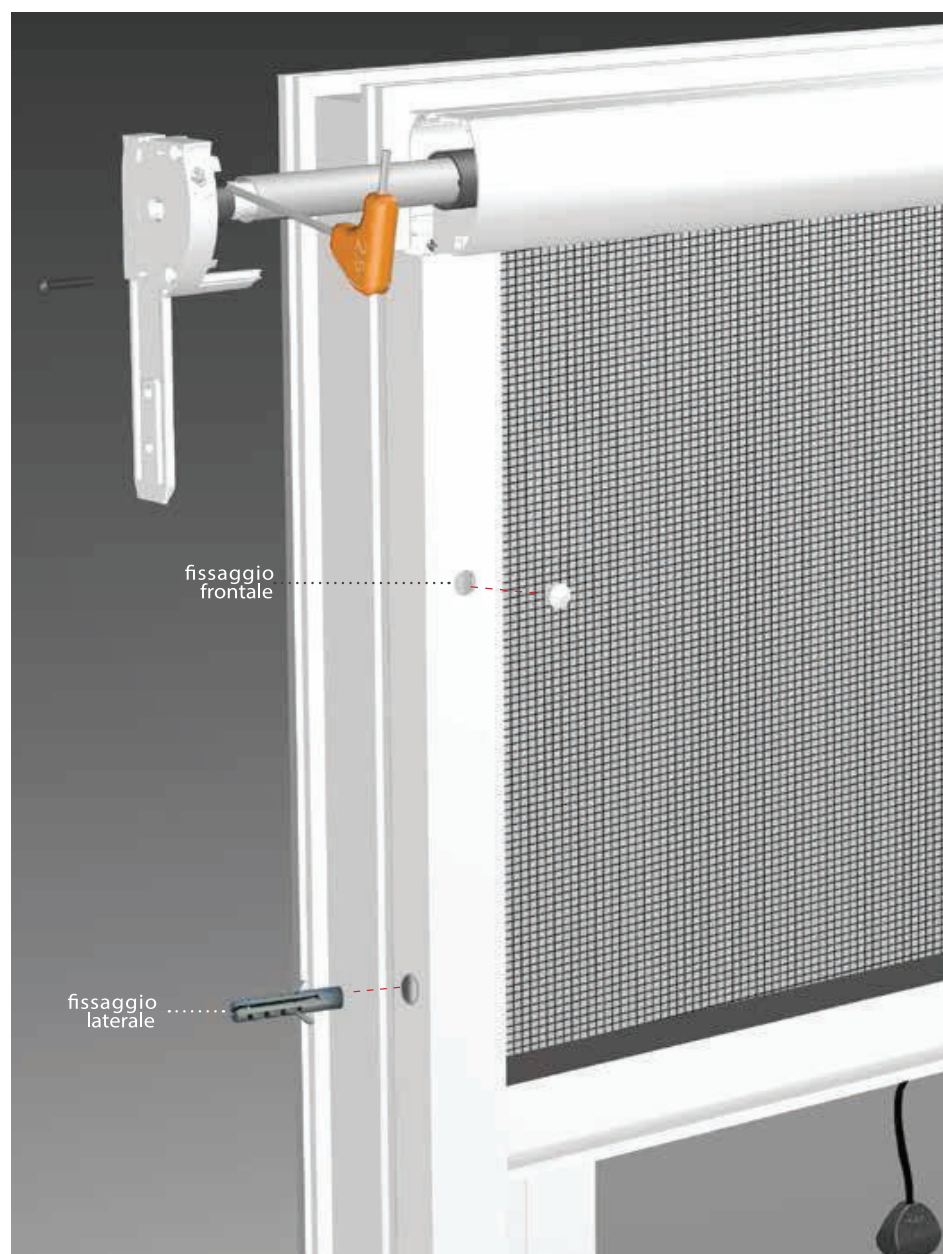
F40 è una zanzariera ad avvolgimento a molla e scorrimento verticale, caratterizzata dal montaggio frontale, disponibile con cassonetto da 40mm. Il montaggio frontale insieme ad un comodo sistema di registrazione della precarica della molla a zanzariera installata, la rendono particolarmente funzionale.

#### OPTIONAL:

- freno per molla "adagio"
- spazzolino antivento
- rete a fasce bianco-nera
- rete antibatterica sunox
- telo oscurante

✓ **MISURA FINITA:** la zanzariera verrà fornita con le stesse misure ordinate.

✓ **MISURA LUCE (SPECIFICARE):** la zanzariera verrà fornita base + 70 mm H + 52 mm.





**MISURE CONSIGLIATE** (mm)

	L	H
MIN	450	-
MAX	1800	2400

\* Nota Bene: per larghezze fino a 600 mm  
l'altezza deve essere massimo di mm 1400

In fase di ordine è possibile richiedere:

**VERSIONE STANDARD**

- guide con spazzolino normale
- maniglia alta (mm 57)
- aggancio inferiore clic clac regolabile

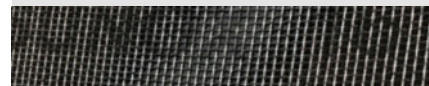


**OPTIONAL**

RETE A FASCE BIANCO - NERA



RETE ANTIBATTERICA SUNOX



"ADAGIO " FRENO PER MOLLA  
largh. min. 650 mm



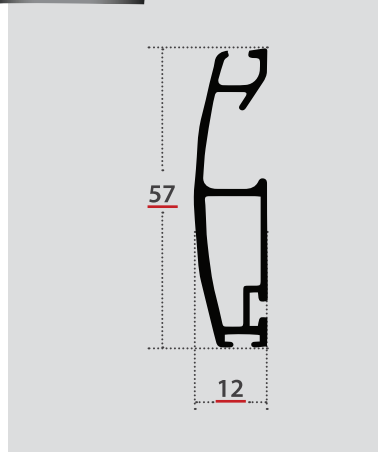
**DI SERIE**



CLIC CLAC - AGGANCIO RAPIDO

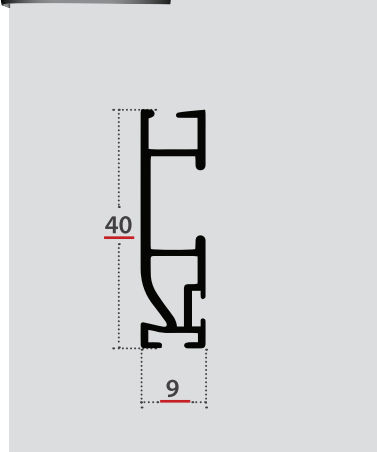
**MANIGLIA ALTA**

**DI SERIE**



**MANIGLIA BASSA**

**VARIANTE**



**ZFF40**

**F40** - minimo fatturazione 1,50 mq

MRSU	Rete Antibatterica Sunox
MRFBN	Rete a Fasce bianco-nera
MTO	Telo Oscurante
OPTIONAL	ACGE0559 - Freno per molla adagio
	SGAK - Guida Antivento